



pefipresa

PROTECCIÓN CONTRA INCENDIOS

**Protección
contra incendios en
aerogeneradores**

la solución apropiada



el problema

el riesgo de incendio arriesga su inversión

Durante los últimos años la generación de electricidad partiendo del viento se ha convertido en la tecnología con más alta tasa de crecimiento, manteniendo excelentes expectativas de futuro. El elevado rendimiento de los aerogeneradores actuales está muy lejos del de los tradicionales molinos de viento.

Actualmente la fabricación de aerogeneradores y la instalación de los parques eólicos requiere importantes inversiones, que deberían protegerse de paradas y riesgos potenciales. Hasta hace poco tiempo los fabricantes de los equipos, los usuarios y los especialistas en protección contra incendios no han podido reducir el riesgo de daños a causa del fuego.

Un riesgo menospreciado

En los grandes aerogeneradores la góndola (o nacelle) aloja a los elementos esenciales, como son: el generador eléctrico; la caja de engranajes o multiplicadora; el sistema de frenado; el sistema hidráulico; los paneles de control; el transformador y el convertidor, entre otros. Estos equipos, por sí mismos y en conjunto, son un importante riesgo de incendio.

Si se inicia un fuego a causa de calentamiento excesivo de alguno de los componentes o fallo eléctrico, por ejemplo, el fuego se puede extender fácilmente ya que muchos de los materiales de la góndola son combustibles (aceites y lubricantes, plásticos y componentes eléctricos).

La eficacia de la intervención de los Servicios de Extinción (Bomberos) se ve dificultada por el largo tiempo de respuesta debido a los lugares donde están instalados los parques eólicos, el estado de las vías de acceso y que los aerogeneradores están situados en torres de gran altura. Ya que llegar al fuego es crucial para que los Bomberos tengan éxito en su intervención, por las particulares características que se dan en estos casos, hace, con frecuencia, que los Bomberos no puedan intervenir, ya que las autoescalas normales no pueden alcanzar más de 20 ó 30 m de altura, quedando muy por debajo de la altura de montaje de las góndolas en los grandes aerogeneradores. En tales circunstancias, las medidas de lucha contra el fuego quedan limitadas a la protección de los aerogeneradores próximos y a la vigilancia para evitar la extensión del incendio.

Las consecuencias

- Parada forzosa o pérdida total de la máquina, con considerables consecuencias económicas para los propietarios, los fabricantes y compañías de seguros.
- Alto costo de reposición del equipo a las condiciones iniciales.
- Deterioro de la imagen del propietario y descontento de los inversionistas y público en general.

Soluciones de protección contra incendios

Pefipresa pone a su disposición sistemas efectivos, específicamente desarrollados para la protección de generadores eólicos, sistemas y sus componentes cuya eficacia está demostrada por la gran cantidad de pruebas e instalaciones realizadas en todos los sectores industriales. Nuestros sistemas detectan al fuego en su fase inicial y lo apagan automáticamente, reduciendo al mínimo el tiempo de parada y el daño al equipo.

Con objeto de determinar el sistema de protección contra incendios que mejor se adapta a sus máquinas, nuestros especialistas pueden aconsejarle en todos los aspectos técnicos para diseñar el sistema a la medida de sus necesidades. Basado en lo anterior, Pefipresa ofrece una gama de soluciones de protección contra incendios adecuadas a los nuevos generadores eólicos y actualización de los existentes.



Pertenciente a la multinacional MINIMAX, PEFIPRESA S.A. desarrolla e instala sistemas globales de protección contra incendios.

sistemas de detección de incendios

Detectores de gas, de humos o de calor situados en los puntos críticos permiten detectar al fuego en su estado incipiente, de forma automática. También se instalan pulsadores manuales de alarma para utilizar durante las revisiones de la máquina. Cuando un detector envía señal de alarma, el panel de control para inmediatamente al generador eólico e inicia la secuencia de actuaciones programada. Las alarmas acústicas y visuales indican el estado del riesgo, a la vez que se envía la señal de alarma al puesto de control central. Si el fuego incipiente no se elimina con la parada de la máquina, y si dan alarma más detectores de incendio, se activa el sistema automático de extinción de incendios. Todos los mensajes y datos del panel de control del sistema de detección de incendios se pueden integrar fácilmente en el sistema de control de cada generador eólico.

Además el panel de control del sistema de protección contra incendios se puede dotar de elementos para el diagnóstico y control remoto.

las soluciones

ARGOTEC®, y el fuego desaparece del aire

Sistemas ARGOTEC® de extinción por gas

Los sistemas Argotec® de extinción por gas, que utilizan nitrógeno, son la solución ideal para generadores eólicos.

En la figura pueden verse los componentes principales del sistema Argotec® y su posición ideal dentro del conjunto de la máquina:

- Batería de botellas cargadas con nitrógeno en la base de la columna de apoyo.
- Red de tuberías "aguas abajo" con las boquillas de descarga en la góndola y equipos eléctricos.
- Detectores de incendio y panel de control del sistema para detectar al fuego en su estado incipiente, para activar al sistema de extinción y transmitir alarma al puesto de control central o a los bomberos.



la solución apropiada

El nitrógeno se almacena en botellas a presión, de modo que, en caso de incendio, se descarga y distribuye rápidamente, alcanzando la parte más alta de la góndola en pocos segundos. Como las botellas con el gas de extinción se instalan en la base no se añade peso adicional a la máquina.

La descarga de nitrógeno reduce el oxígeno del aire, oxígeno que es necesario para que el fuego pueda mantenerse, y extingue al fuego rápidamente y sin dejar residuos. El gas no es conductor de la electricidad y penetra por los huecos hasta alcanzar cada rincón dentro de la góndola, incluidos los paneles de control.



Rápido y efectivo. Fiable.

En caso de incendio, el funcionamiento del sistema es automático. La red de tuberías aguas abajo con las boquillas proporcionan una descarga rápida y distribución homogénea del nitrógeno en la zona protegida de modo que la concentración para la extinción del fuego se alcanza rápidamente. El fuego se apaga antes de provocar daños serios.

Cuando el fuego está completamente apagado, el generador eólico se puede volver a poner en marcha, sin demora, ya que el nitrógeno descargado es gas que no deja residuos, ni es dañino para el medio ambiente. Solo es necesario ventilar el local donde se ha producido la descarga.

Ventajas de la extinción con nitrógeno del sistema Argotec®:

- Extinción rápida y sin residuos.
- Interrupción de la actividad durante poco tiempo.
- No daña a los componentes eléctricos ni electrónicos.
- El nitrógeno es inofensivo para las personas y para el medio ambiente (el nitrógeno se obtiene del aire que nos rodea y cuando se descarga vuelve al aire).
- Apaga el fuego incluso a baja temperatura.
- Equipo muy compacto, que requiere poco espacio, gracias a que se almacena en botellas a 300 bar.
- El producto extintor, nitrógeno, es de bajo costo y fácilmente disponible.
- El sistema Argotec® está aprobado por VdS y es de calidad reconocida.

las soluciones

MINIFOG®, y el fuego desaparece en la niebla

Sistemas MINIFOG® de extinción por agua

Los sistemas Minifog® de agua pulverizada fina, también llamada agua nebulizada, se han desarrollado para aunar los conceptos de gran capacidad de extinción y mínima descarga de agua. Se utilizan para protección contra incendios de equipos con aceite hidráulico y lubricantes, por eso las boquillas del sistema Minifog® se instalan de forma que los componentes importantes del sistema como son: cojinetes principales, sistemas de engranajes, sistema de frenado y sistema hidráulico, queden eficazmente protegidos. Para asegurar su eficacia, incluso en condiciones extremas, se emplea una solución anticongelante que permite el funcionamiento del sistema a temperaturas de hasta -30° C.

Para mejorar la eficacia del producto extintor se añade espumógeno formador de película (A3F) al agua, formando una mezcla previa que se descarga, en caso de incendio, por medio de boquillas especiales, en forma de gotas muy pequeñas que, al evaporarse, absorben mucho calor del incendio, con lo que se intensifica su capacidad de refrigeración, mientras que el vapor producido tiene efecto de sofocación desplazando el aire de alrededor del fuego.

Como la cantidad de agua utilizada por el sistema Minifog® es mínima no es necesario almacenar gran cantidad de agua para el sistema de extinción. El suministro de agua se ha desarrollado como un equipo compacto, de poco peso, que permite su instalación en la propia góndola. El sistema Minifog® se puede instalar durante la fabricación de la góndola, lo que permite reducir el tiempo de montaje de la turbina de aire en conjunto. También puede instalarse durante el montaje en su emplazamiento y, posteriormente, durante una parada por revisión del aerogenerador.

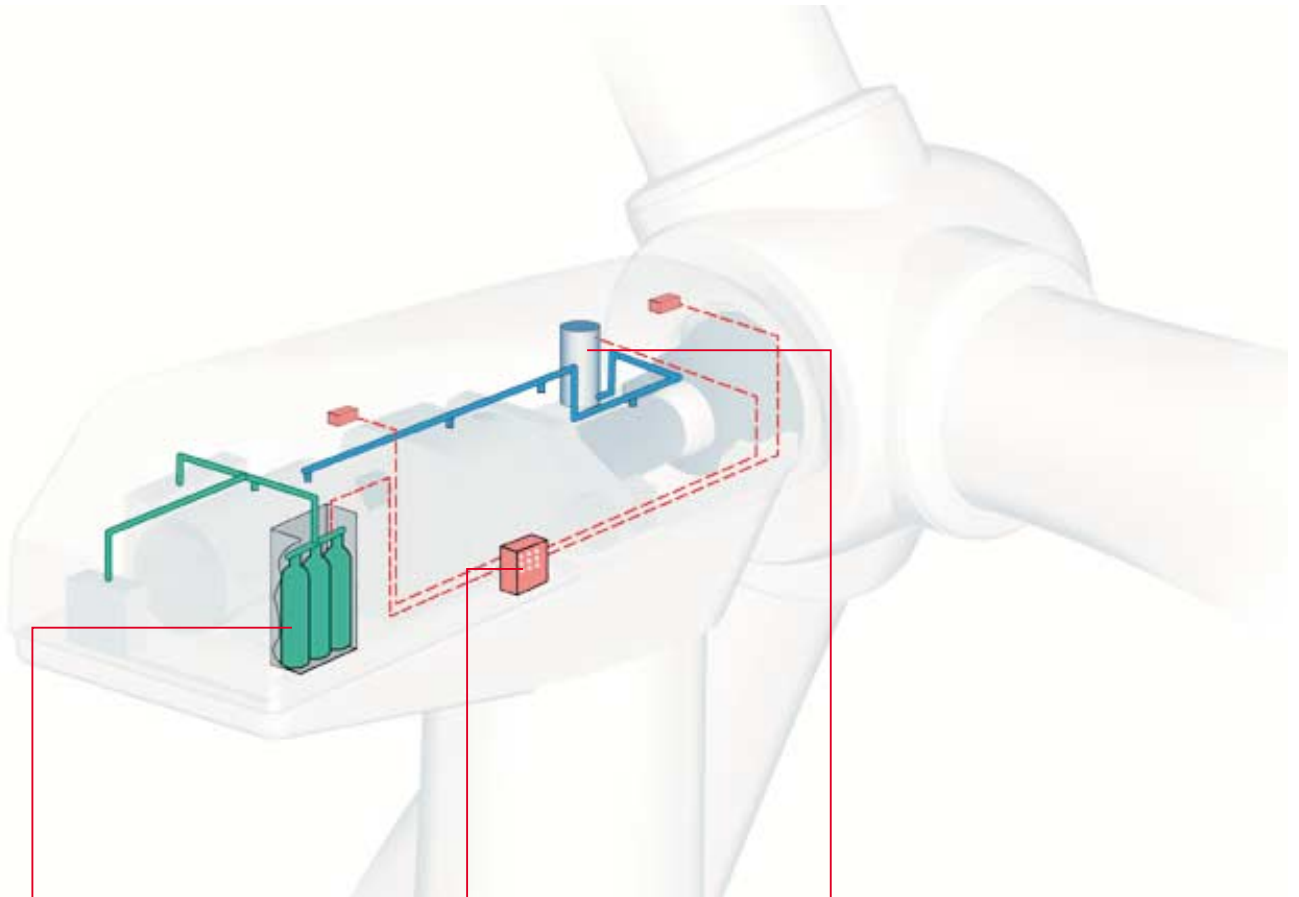


Ventajas de la técnica del agua pulverizada fina del sistema Minifog®

- Es muy eficaz.
- Requiere descargar poca cantidad de agua.
- No es peligroso para las personas.
- Enfriamiento homogéneo del equipo protegido.
- Efecto de limpiar el humo producido.
- Es una técnica aprobada y de bajo costo.
- Reduce al mínimo los costosos tiempos de parada.

la solución apropiada

El sistema Minifog® de agua pulverizada fina protege los elementos mecánicos, mientras que los equipos eléctricos y electrónicos se protegen por el sistema Argotec®



Las botellas del sistema Argotec® cargadas con nitrógeno a 300 bar, y su diseño compacto es de poco peso y ocupa poco espacio.

El panel de detección de incendios supervisa y controla los elementos del sistema automático de extinción.

La unidad de suministro de agua en el sistema Minifog® es de diseño compacto, por lo que ocupa muy poco espacio.



ventajas para todos

Compañías aseguradoras:

- Probada reducción de riesgo y daños en el equipo si dispone de sistemas automáticos de protección contra incendios.
- Valoración correcta, gracias al empleo de productos y técnicas aprobados por VdS.

Empresas fabricantes:

- Ventaja en su competitividad, gracias a la gran eficacia de los sistemas de protección.
- Mejora de imagen, ya que la protección contra incendios se asocia con protección del medio ambiente.

Propietarios, operadores e inversores:

- Reducción del tiempo de parada en caso de incendio.
- Óptima disponibilidad de los aerogeneradores, ya que se reduce el riesgo de sufrir incendios y daños importantes.
- Solamente la instalación de sistemas automáticos de protección contra incendios puede prevenir la pérdida total del equipo productivo a causa del fuego.
- Sólida posición para negociar con compañías aseguradoras y entidades crediticias.
- Protección de la inversión.
- Actualización de máquinas existentes.

Bomberos:

- Protección efectiva de personas y propiedades, prevención de daños al medio ambiente y eliminación de intervenciones arriesgadas en caso de incendio.
- Apoyo a los Bomberos ya que se eliminan de forma efectiva los fallos en la seguridad.

Soluciones de protección contra incendios de Pefipresa:

- Prevención efectiva de daños por fuego y sus consecuencias económicas.
- Mejora de la imagen que tiene el público de las turbinas de aire como máquinas seguras y amigas del medio ambiente.
- Uso de técnicas ecológicas ahora y sostenibles en el futuro ya que los productos extintores son totalmente naturales, agua y nitrógeno ambos se toman del medio ambiente y al medio ambiente vuelven cuando funcionan los sistemas.

pefipresa
PROTECCIÓN CONTRA INCENDIOS

Delegación A **CORUÑA**: C/ Tras do Val, 50 • 15319 Vixoi-Bergondo • Telf: 98 178 00 82 • Fax: 98 178 05 90 • info.noroeste@pefipresa.com
Delegación **BILBAO**: Ctra. Asúa a Erietxes, 8 • 48950 Erandio (Vizcaya) • Telf: 94 453 00 10 • Fax: 94 453 00 02 • info.bilbao@pefipresa.com
Delegación **BARCELONA**: C/ Taulat, 187. Local 2-3 • 08005 Barcelona • Telf: 93 266 28 62 • Fax: 93 266 20 67 • info.barcelona@pefipresa.com
Delegación **MADRID**: C/ San Cesáreo, 22 - 24 • Polig. Ind. de Villaverde Alto • 28021 Madrid • Telf: 91 710 90 00 • Fax: 91 798 57 56 • info.madrid@pefipresa.com
Delegación **SEVILLA**: C/ A. Nave 28 • Polig. Ind. Servialsa • 41960 Ginés (Sevilla) • Telf: 95 471 47 28 • Fax: 95 471 49 74 • info.sevilla@pefipresa.com
Delegación **VALENCIA**: C/ Mariano Benlliure, 5 bajo • 46560 Massalfassar (Valencia) • Telf: 96 140 20 73 • Fax: 96 140 21 41 • info.valencia@pefipresa.com
Oficina de **ALGECIRAS**: Urb. Los Alamos, 7A • 11206 Los Barrios (ALGECIRAS) • Telf: 95 667 82 91 • Fax: 956 67 82 91
Oficina de **SANTA CRUZ DE TENERIFE**: Avda. Generalísimo, 25 • 38530 Candelaria (TENERIFE) • Telf: 92 250 30 57 • Fax: 922 50 30 57
Delegaciones **PORTUGAL**: Rua das Avencas • Alto dos Gaios • 2765-062 Estoril • Telf: 21 464 74 10 • Fax: 21 464 74 20 • info.lisboa@pefipresa.pt
Rua 1º de Maio, 46 1º Sala 2 • 4450-229 Matosinhos • Telf: 22 937 14 16 • Fax: 22 937 11 46

902 362 921

SERVICIO DE ATENCIÓN AL CLIENTE

www.pefipresa.com